

Installationsanleitung

HP LED Trolley Unilumin Upanel II 110“ Art.-Nr.: 5945

DE Installationsanleitung

GB Installation manual

FR Guide d'installation

NL Installatievoorschrift

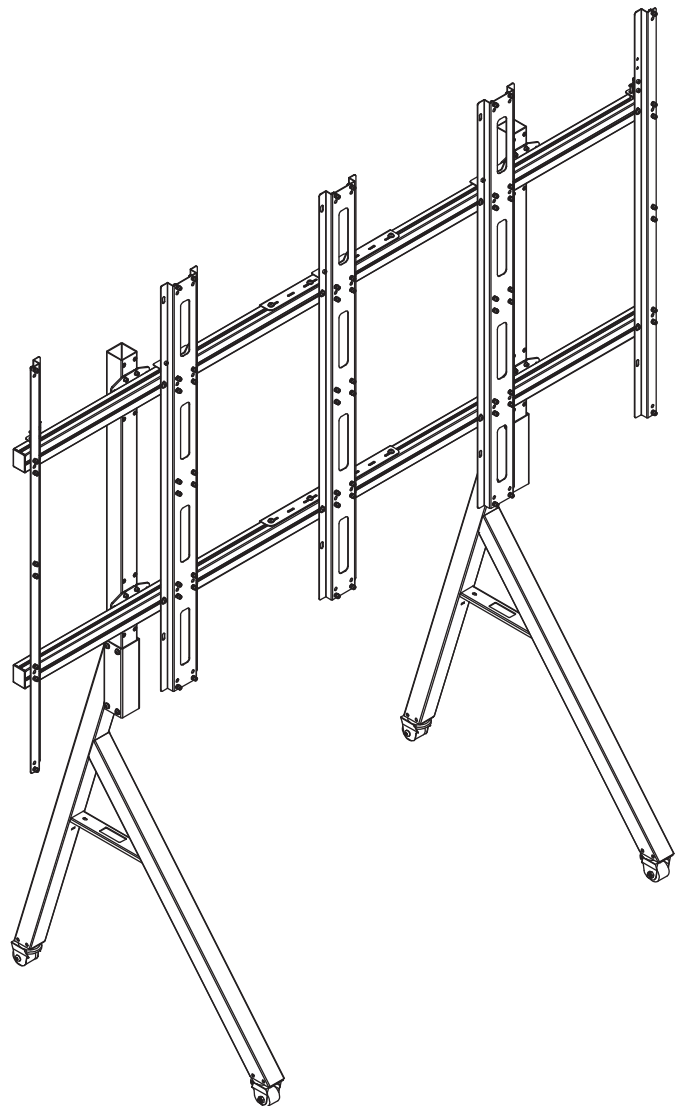
ES Guía de instalación

SE Installationsanvisning

TR Yükleme Rehberi

RU инструкция по установке

CN 安装指南



DE

Achtung!

Technische Geräte stellen einen beträchtlichen Wert dar. Sie sollten daher bei der Installation vorsichtig mit den Komponenten umgehen und diese bei Bedarf schützen.

Auch sollte, falls nötig, der Installtionsbereich abgesichert werden. Herabfallende Teile können zu Verletzungen und Materialschäden führen.

Die im Lieferumfang enthaltenen Materialien sind unter Umständen nicht für die speziellen Gegebenheiten am Installationsort geeignet. Bitte prüfen Sie dies vorab und ersetzen Sie diese bei Bedarf durch geeignete Materialien.

Falls Sie Bezüglich der Installation des Produkts unsicher sind oder noch Fragen haben wenden Sie sich an uns oder anderes ausgebildetes Fachpersonal.

GB

Caution!

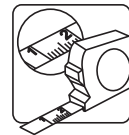
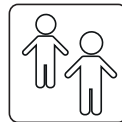
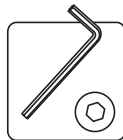
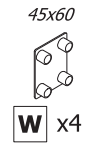
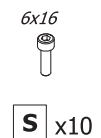
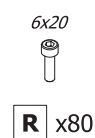
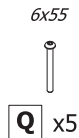
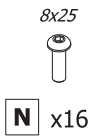
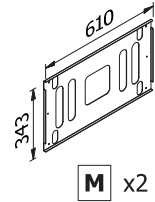
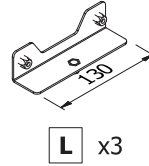
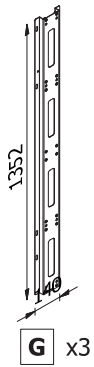
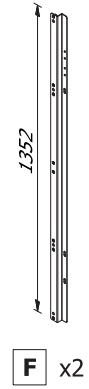
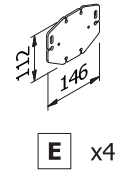
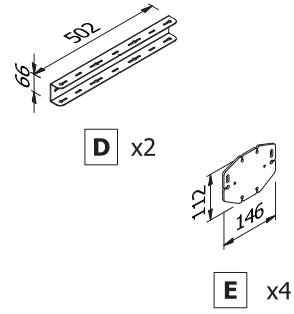
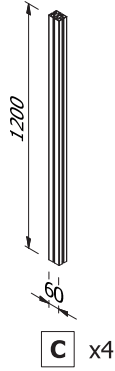
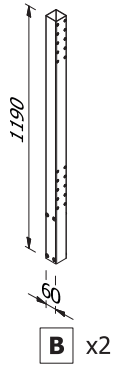
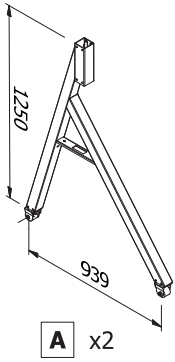
Technical devices are of considerable value. You should therefore handle the components carefully during installation and protect them if necessary.

If necessary, the installation area should also be secured. Falling parts can cause injuries and material damage.

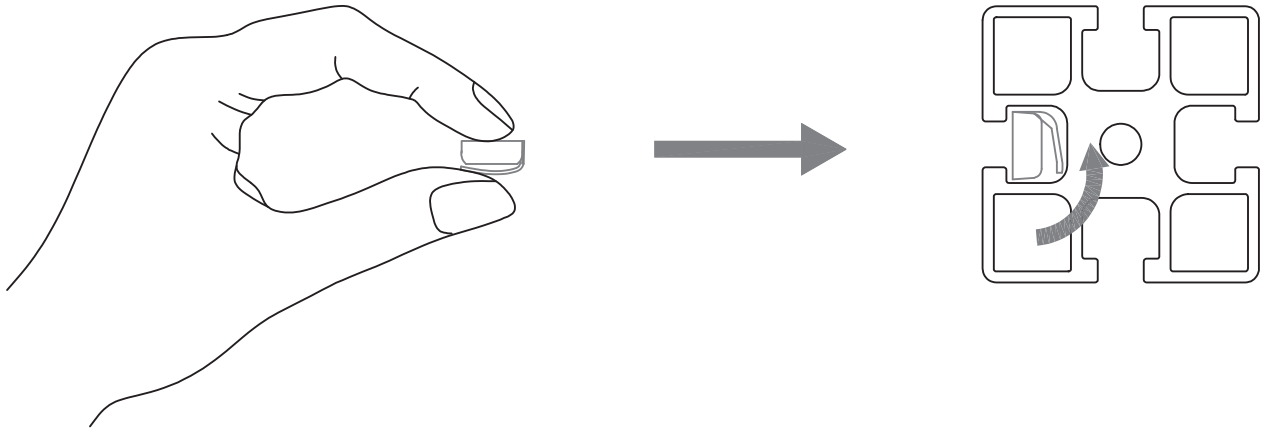
The materials included in the scope of delivery may not be suitable for the special conditions at the installation site. Please check this in advance and replace it with suitable materials if necessary.

If you are unsure about the installation of the product or have any questions, please contact us or other trained specialists.

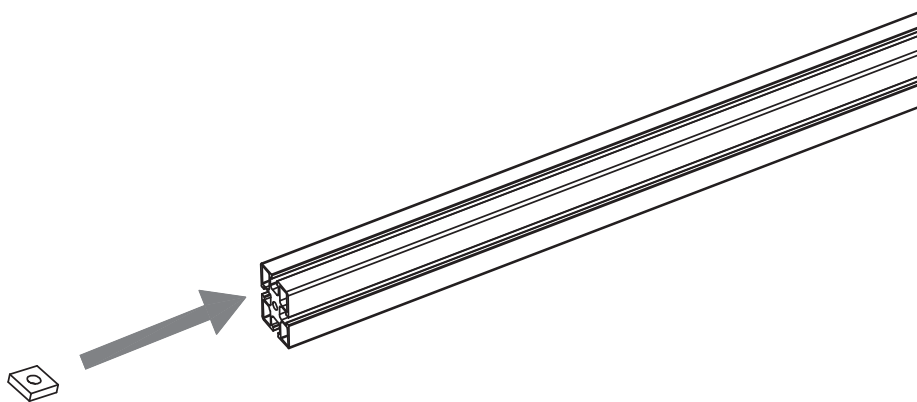
Lieferumfang | Scope of delivery



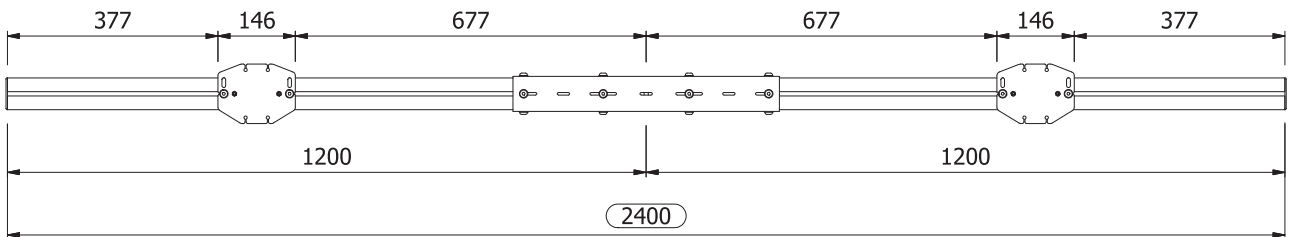
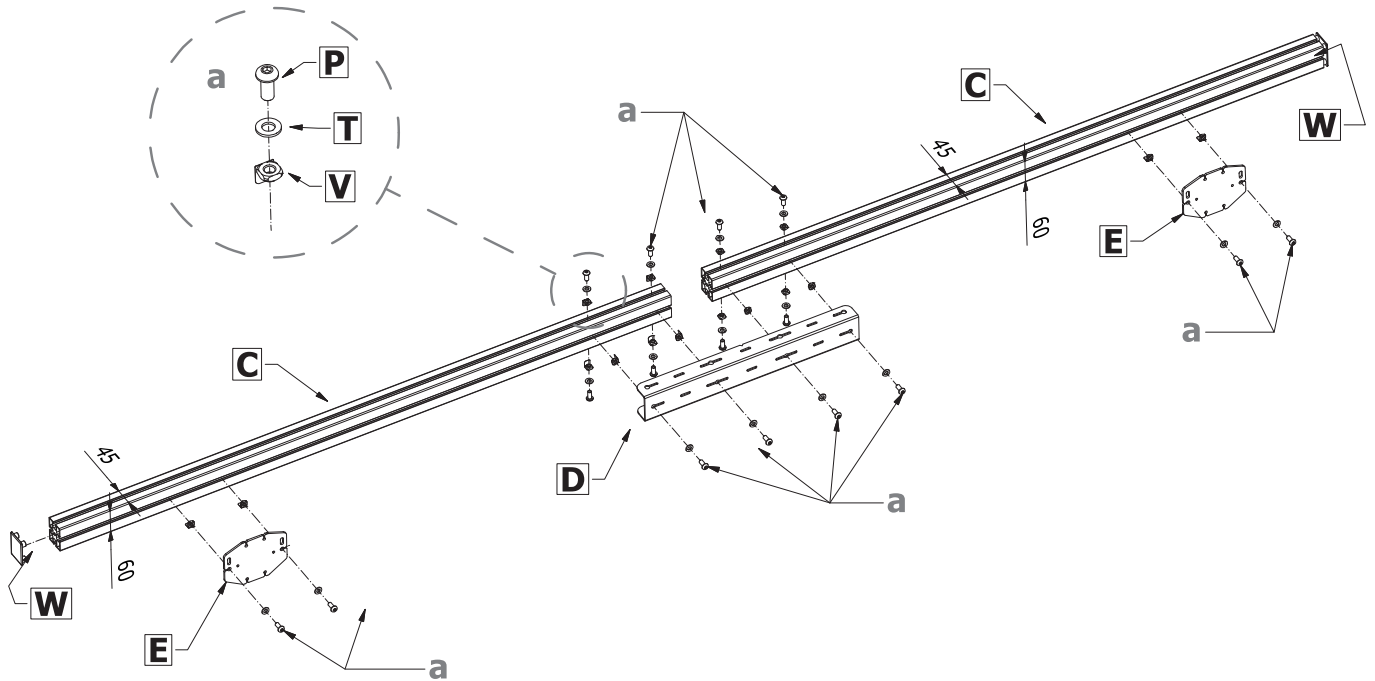
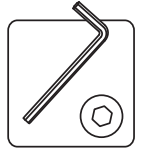
Montage der Nutensteine mit Feder | Assembly of the sliding nuts with spring



Montage der Nutensteine | Assembly of the sliding nuts

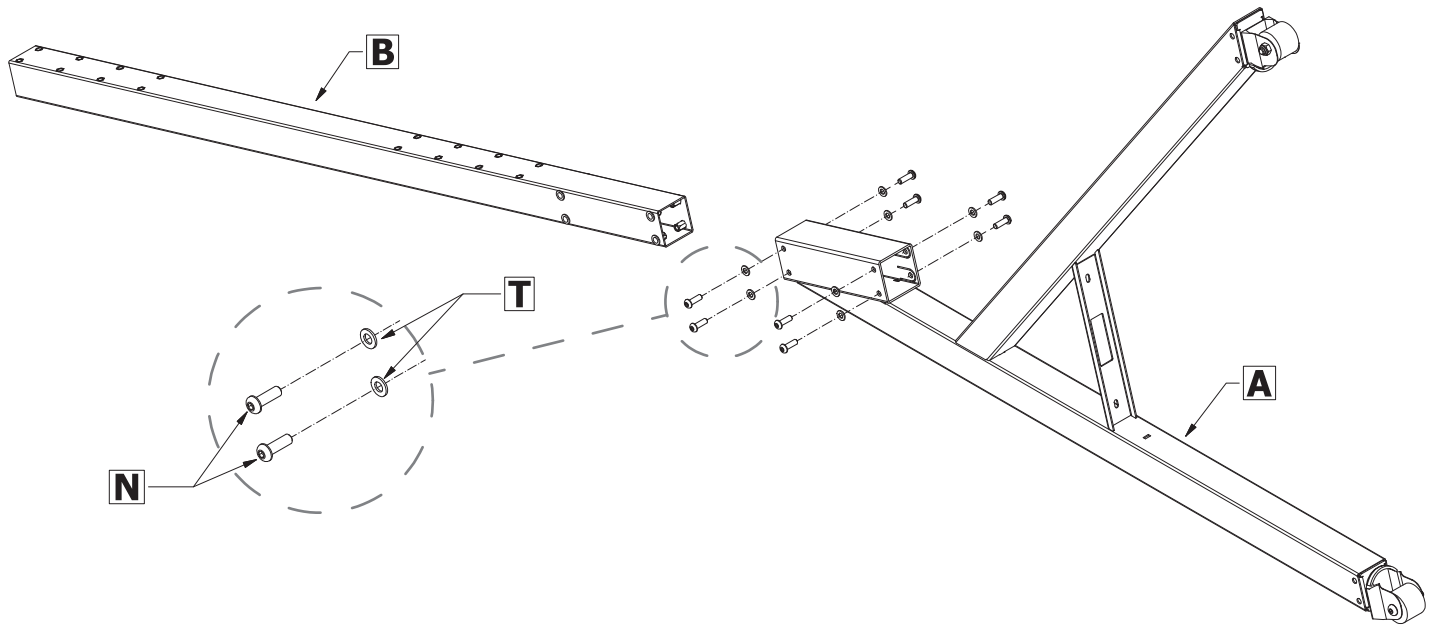
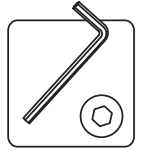


1 Verbinden der horizontalen Schienen | Connecting the horizontal rails

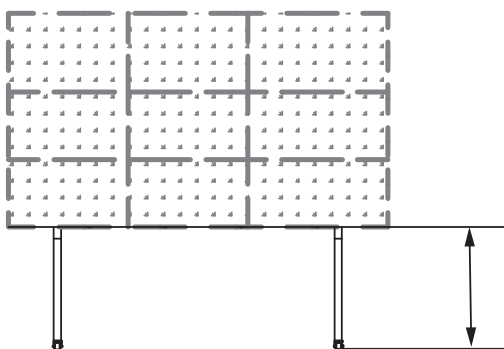
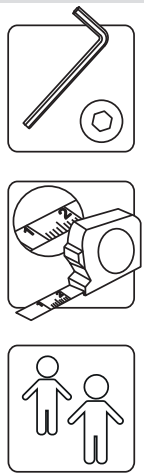
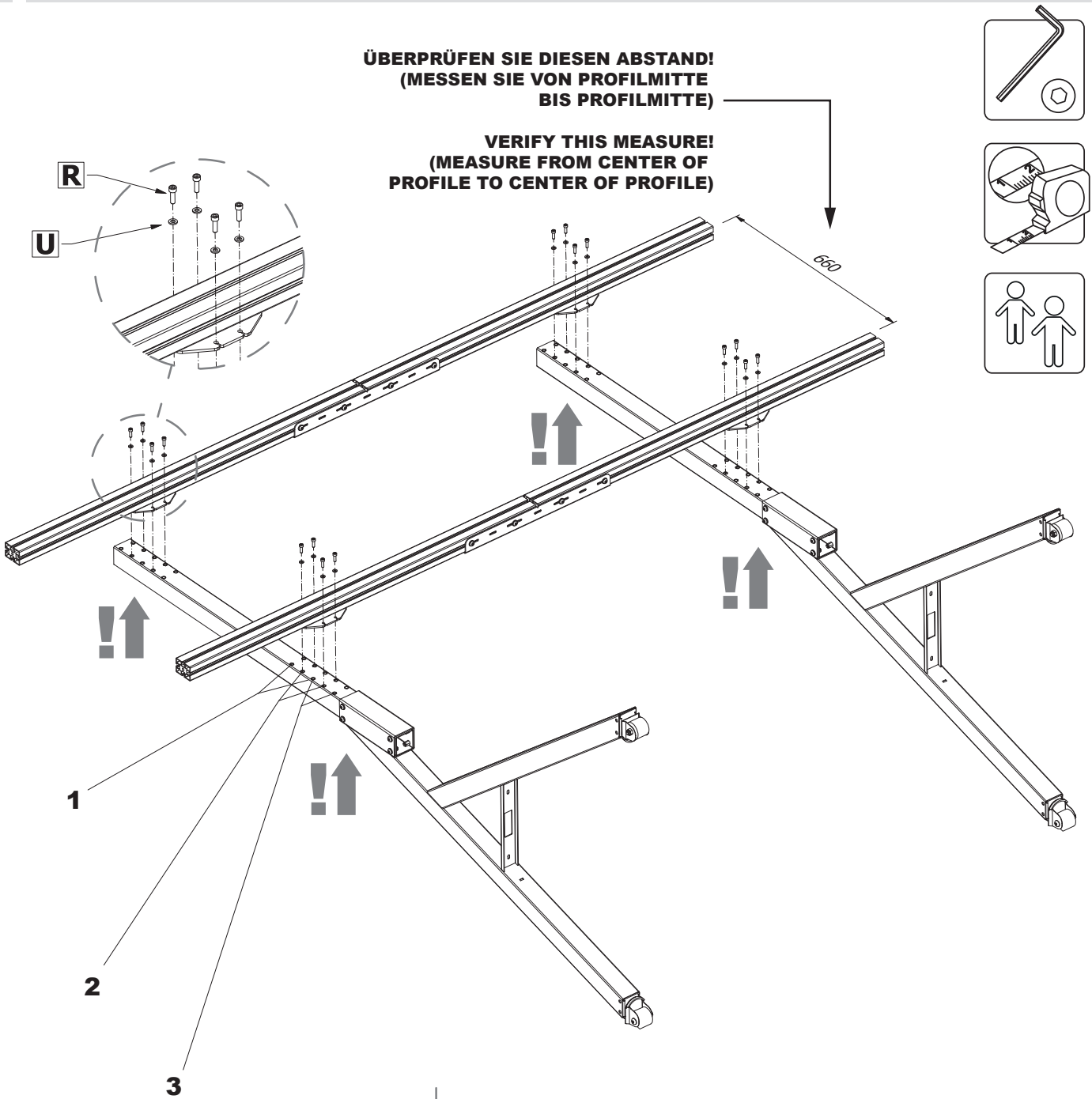


Messen Sie die Abstände OHNE Stopper. | Measure the distances WITHOUT the stopper.

2 Verbinden der Basis-Elemente | Connecting of the basic elements



3 Horizontalen Schienen und Basis verbinden | Connecting horizontal rails and base

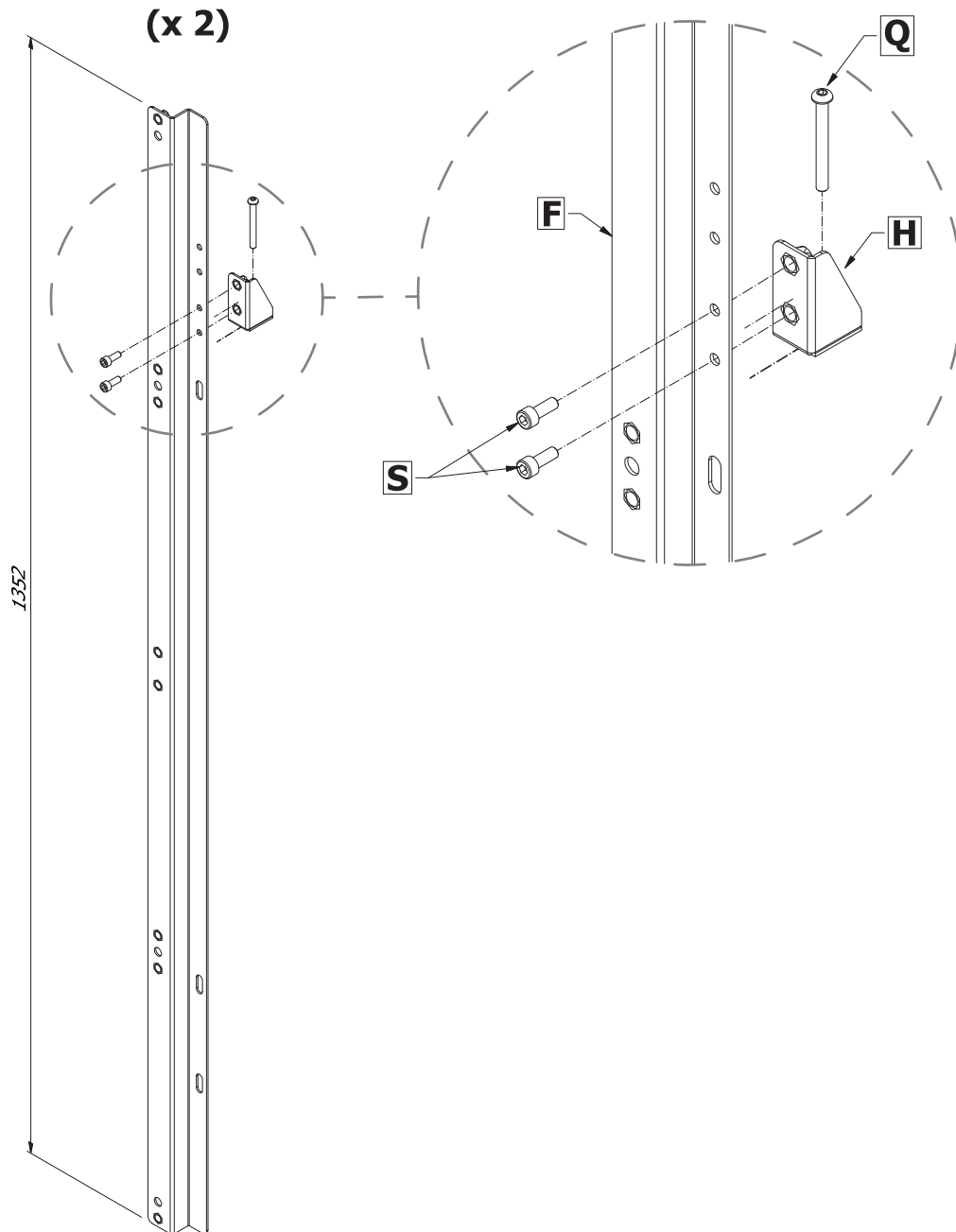
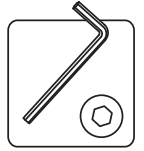


! ↑

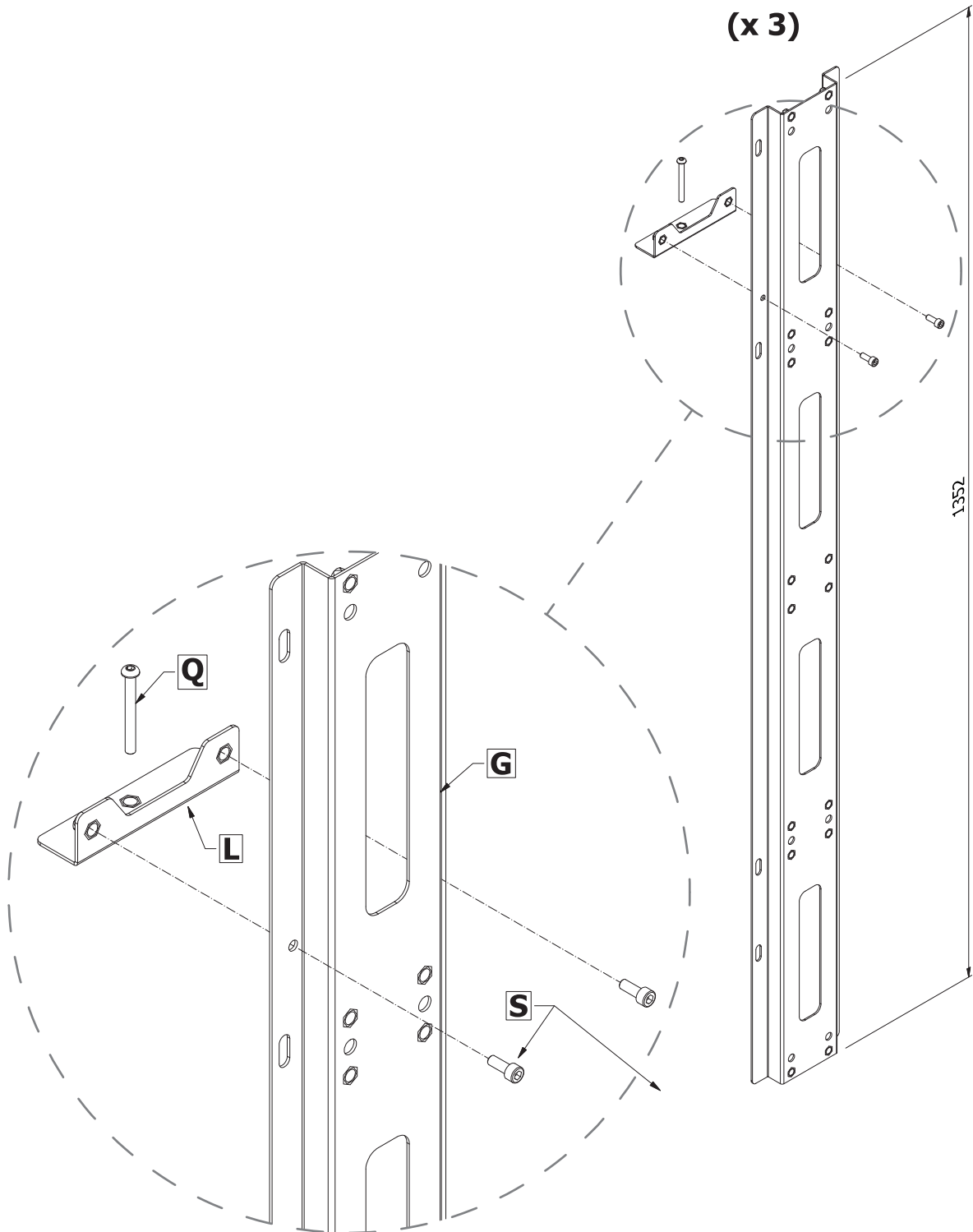
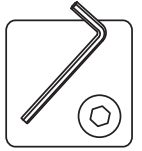
**VERWENDEN SIE FÜR DIE MONTAGE
GEEIGNETE ABSTANDSHALTER:
40 CM VOM BODEN AUS:
USE APPROPRIATE SPACERS OF 40 CM
FROM THE GROUND TO FACILITATE
ASSEMBLY**

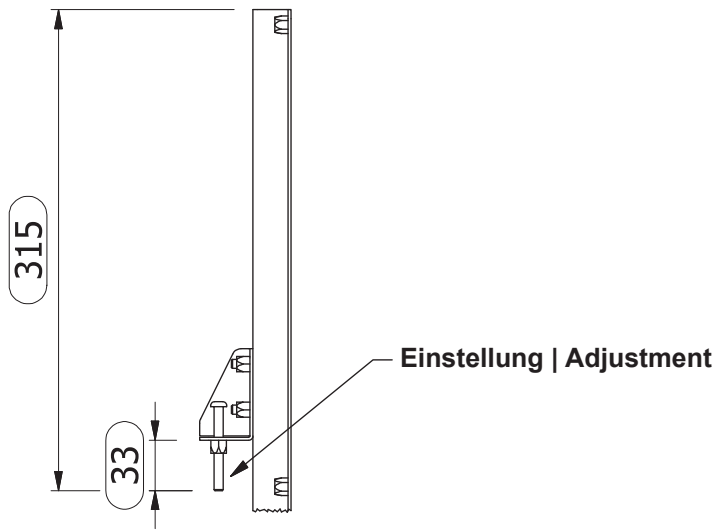
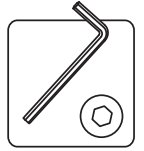
Höhe / Height 1 = 1039 mm
Höhe / Height 2 = 1084 mm
Höhe / Height 3 = 1129 mm

4 Vorbereitung der vertikalen Schienen | Pre assembly of the vertical rails

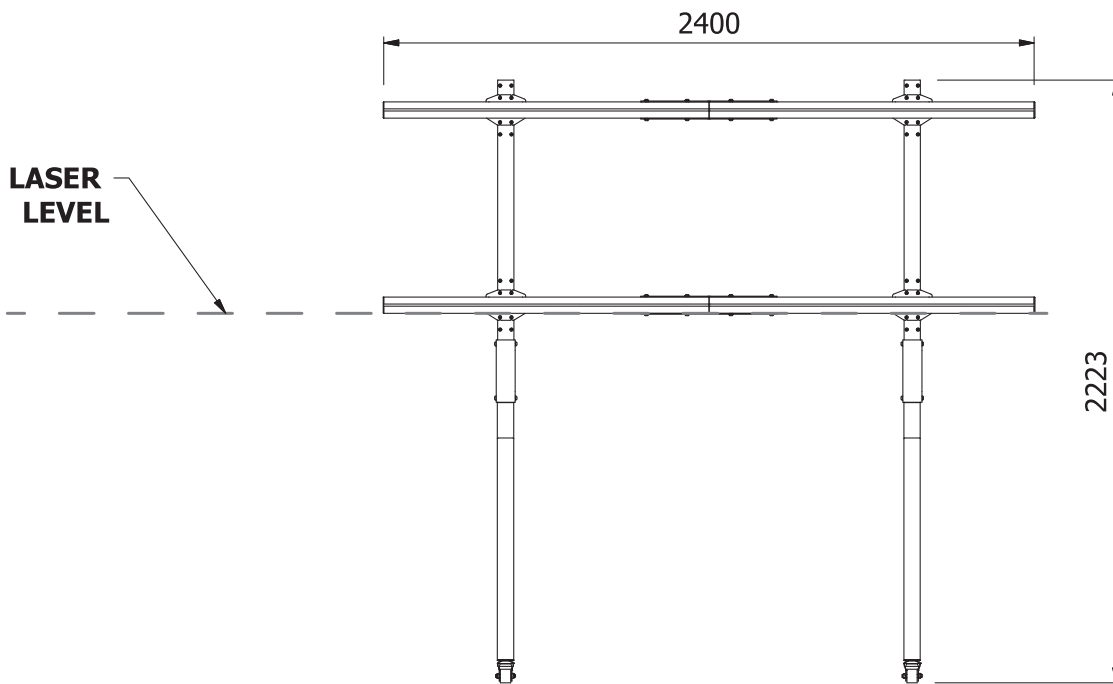


5 Vorbereitung der vertikalen Schienen | Pre assembly of the vertical rails

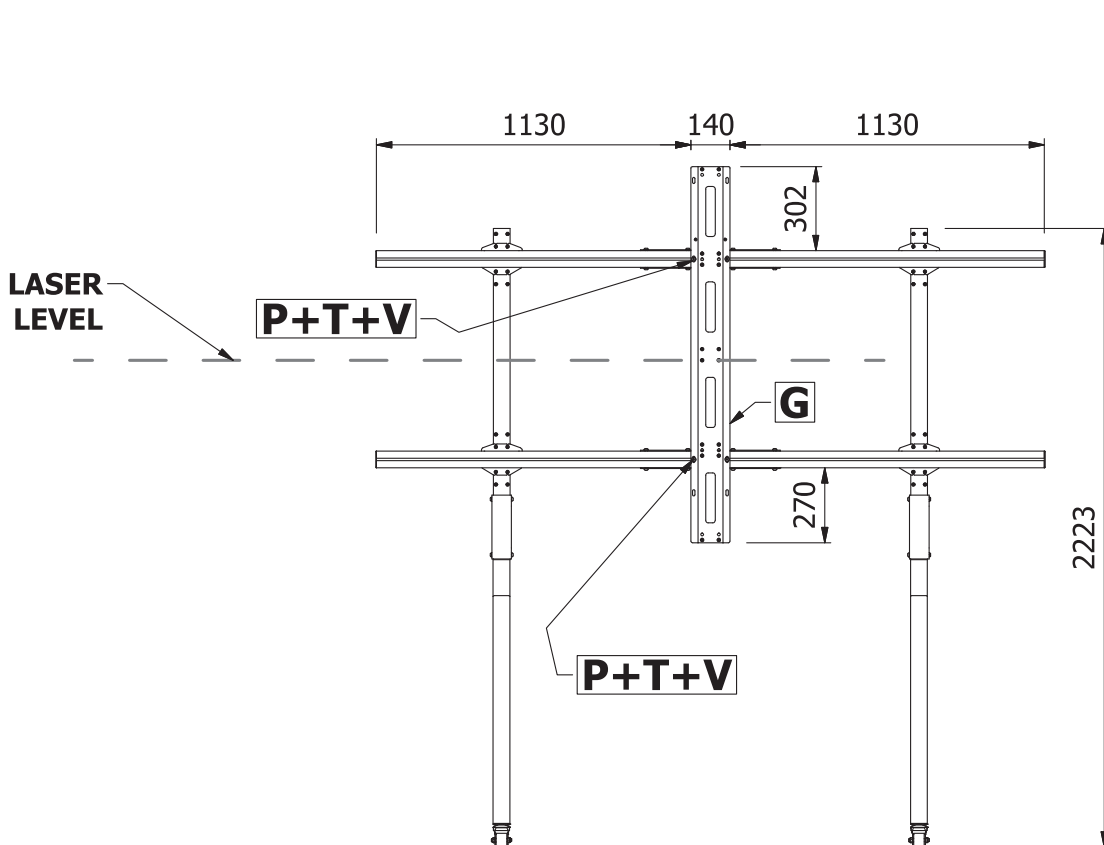




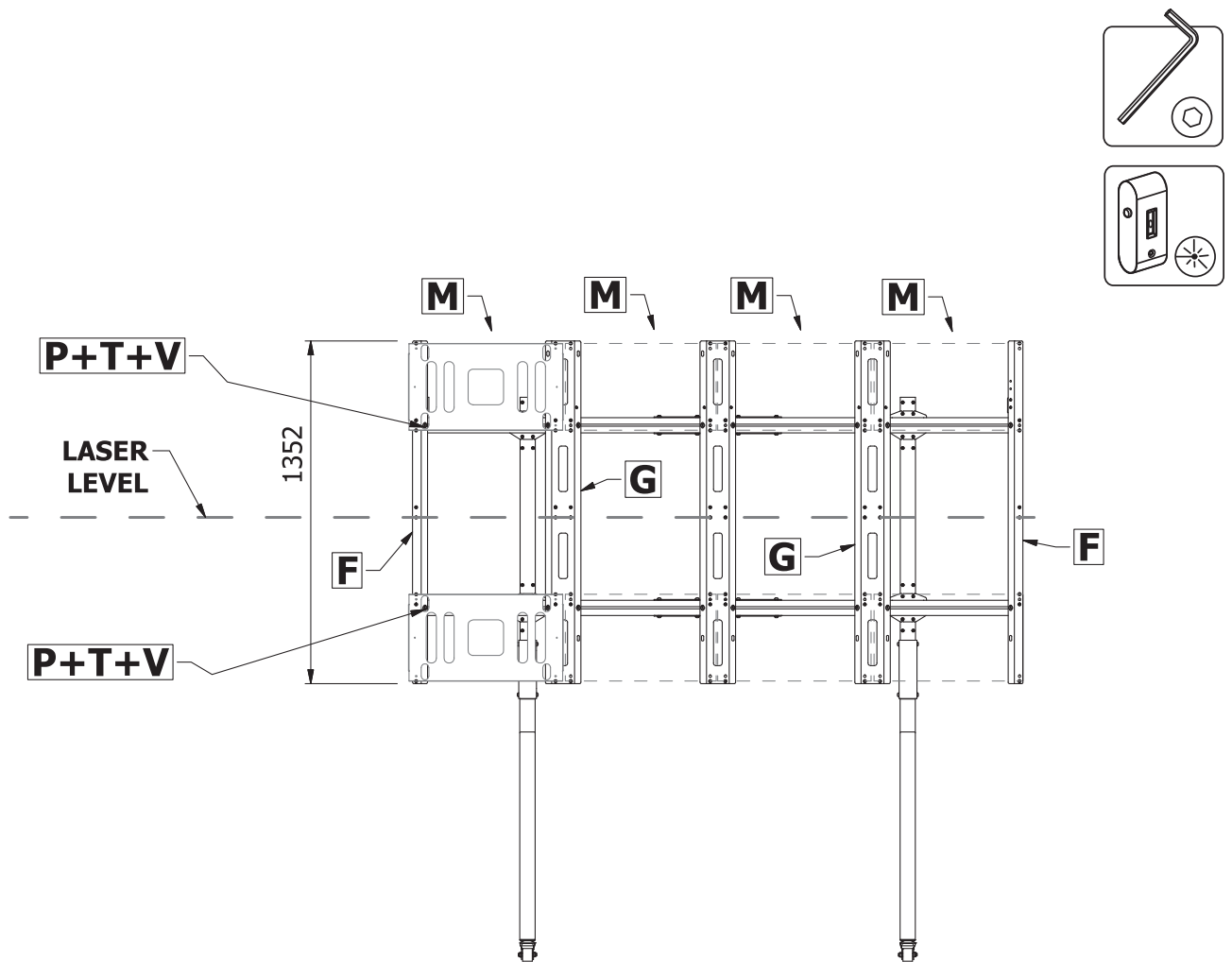
6 Unterrahmen montieren | Installation substructure frame



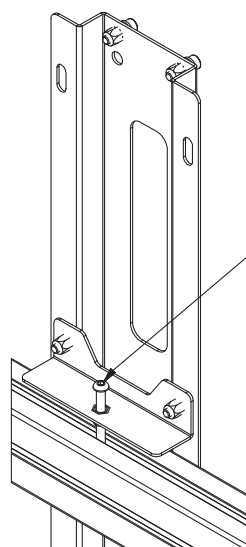
7 Cabinetschienen (nicht inkl.) montieren | Installation cabinet rails (not incl.)



Messen Sie die Abstände OHNE Stopper. | Measure the distances WITHOUT the stopper.



Einstellung | Adjustment



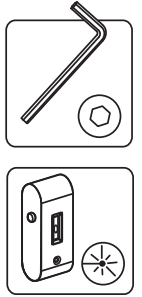
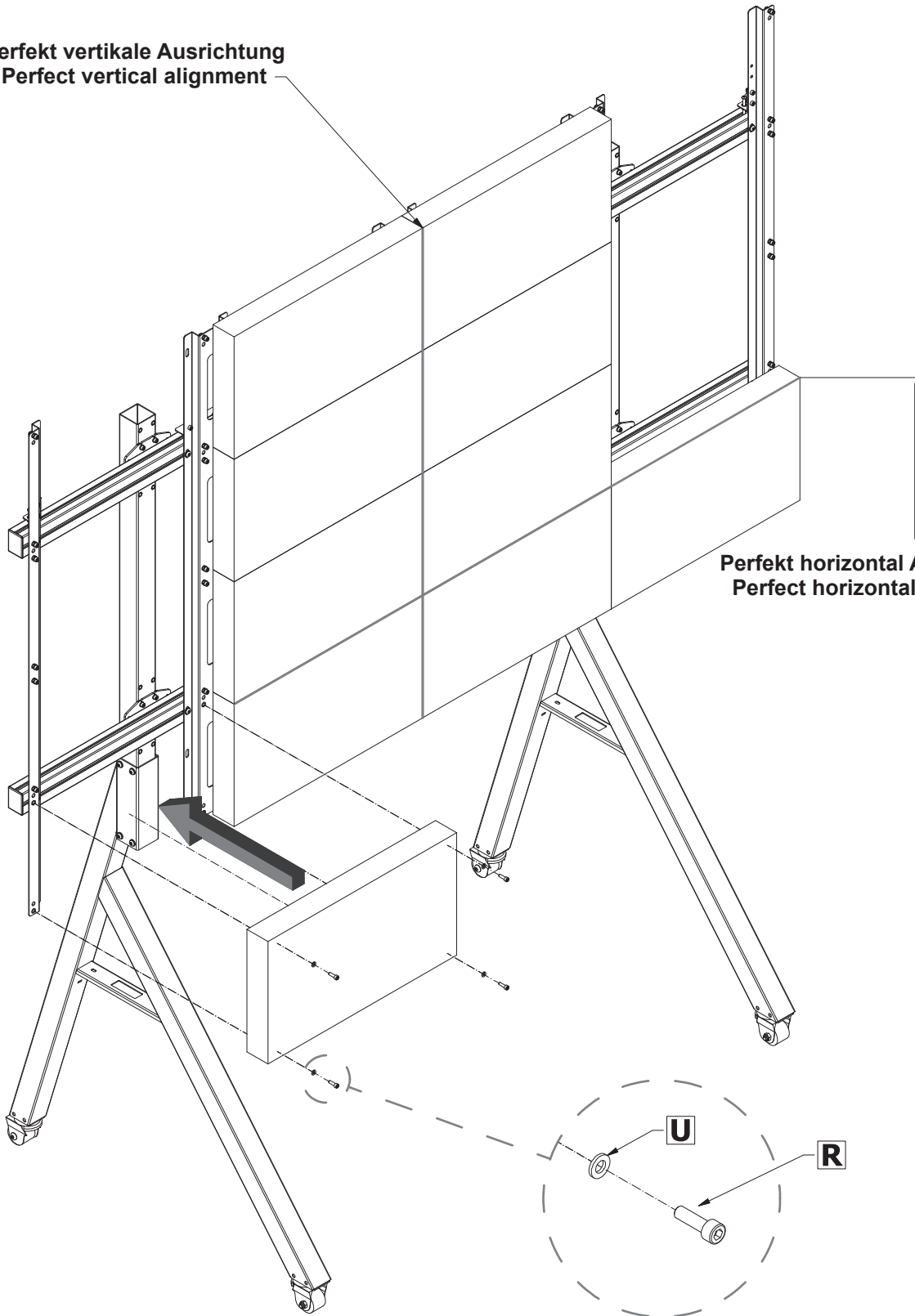
Ausrichten der Cabinetschienen mittels Montageschablone (M) und rückseitiger Einstellschraube (Q).

Align the cabinet rails using the mounting template (M) and the rear adjustment screw (Q).

8 Cabinetrahmen (nicht inkl.) montieren | Installation cabinet frame (not incl.)

Perfekt vertikale Ausrichtung
Perfect vertical alignment

Perfekt horizontale Ausrichtung
Perfect horizontal alignment



Bitte beachten Sie für die Montage der Cabinets die Anleitung des Herstellers!
Please follow the manufacturer's instructions when assembling the cabinets!

Abmessungen | Dimensions

